

平成23年4月1日から

中高層集合住宅の各戸検針方式に「普通式検針」が選択できるようになります

### 1 普通式検針とは

集中式検針は、水道メーターの所有が水道所有者様のものであることから、計量法に基づく8年毎に行う各戸水道メーターの取替に要する費用(メーター代金を含む)は水道所有者様のご負担となっております。また、各戸の水道メーターと集中検針盤を結ぶ電気信号の配線更新についても水道所有者様のご負担となっております。

普通式検針では、各戸の水道メーターを一般家庭と同様に水道企業団の水道メーターとし、検針も各戸のメーターを直接計量することで集中検針盤や電気信号の配線も不要となります。これにより建築時の設備投資はもとよりその更新工事も不要となり、水道所有者様のご負担を軽減することができます。

### 2 新築される場合は

メーター標準設置図<sup>※1</sup>に適合するように工事を行ってください。集中式検針の方式も選択することができますが、これまでと同様、給水申込者(申請者)様のご負担に変更はありません。

また、普通式検針の給水加入金は、一般家庭と同様にメーター口径毎の適用となりますのでご注意ください。

### 3 集中式検針からの切替は

普通式検針への切替えには、メーター標準設置図に適合するように改造工事を行っていただく必要があり、これにかかる費用は水道所有者様のご負担となります。工事費用等については、お選びになった水道業者(指定給水装置工事事業者)へお問い合わせください。

定期検針直後は再検針を行う場合がありますので、水道企業団メーターの取り付けは、検針日<sup>※2</sup>の翌月1日から末日までの間に行っていただきます。また、工事完了後、取外しメーター指針値を水道企業団へ報告していただきます。

なお、集中式検針の契約が、平成23年3月31日までにされたものと平成23年4月1日以降のものとは、「中高層集合住宅の各戸検針、集金等に関する事務取扱要綱」による「普通式検針における設置条件」で取り扱いが一部異なりますのでご注意ください。

### 4 共用給水からの切替は

共用給水方式の集合住宅(水道企業団の親メーターによる一括検針)でも普通式検針への切替えは可能ですが、メーター標準設置図に適合するように改造工事を行っていただく必要があります。これにかかる費用は水道所有者様のご負担となります。

また、工事費とは別に給水加入金の精算が必要となります。共用給水では、親メーター口径による給水加入契約となっておりましたが、これを口径に準じた個数(戸数だけではなく散水などの共用メーターを含む)分として給水加入金の見直しを行います。不足分があれば差額を納入していただく必要がありますが、余剰額があっても還付はいたしませんのでご注意ください。

各戸検針の開始は、1.給水加入金の納入、2.改造工事完了後の検査合格、3.入居者様へのご請求準備まで完了した後の2ヶ月に一度の親メーター検針日となります。

### 5 ご注意いただくこと

- 集中式検針と普通式検針では、給水加入金の額や設置基準のお取り扱いが一部異なります。また、一つの契約において、集中式検針と普通式検針の混在はお取り扱いできません。
- 申請には誓約書<sup>※3</sup>も一緒に提出してください。提出していただけない場合には、このお取り扱いを開始できません。
- 設置可能な型式及び製造元は、メーターユニット構造図<sup>※4</sup>をご覧ください。
- 詳しくは、「中高層集合住宅の各戸検針、集金等に関する事務取扱要綱」を参照してください。

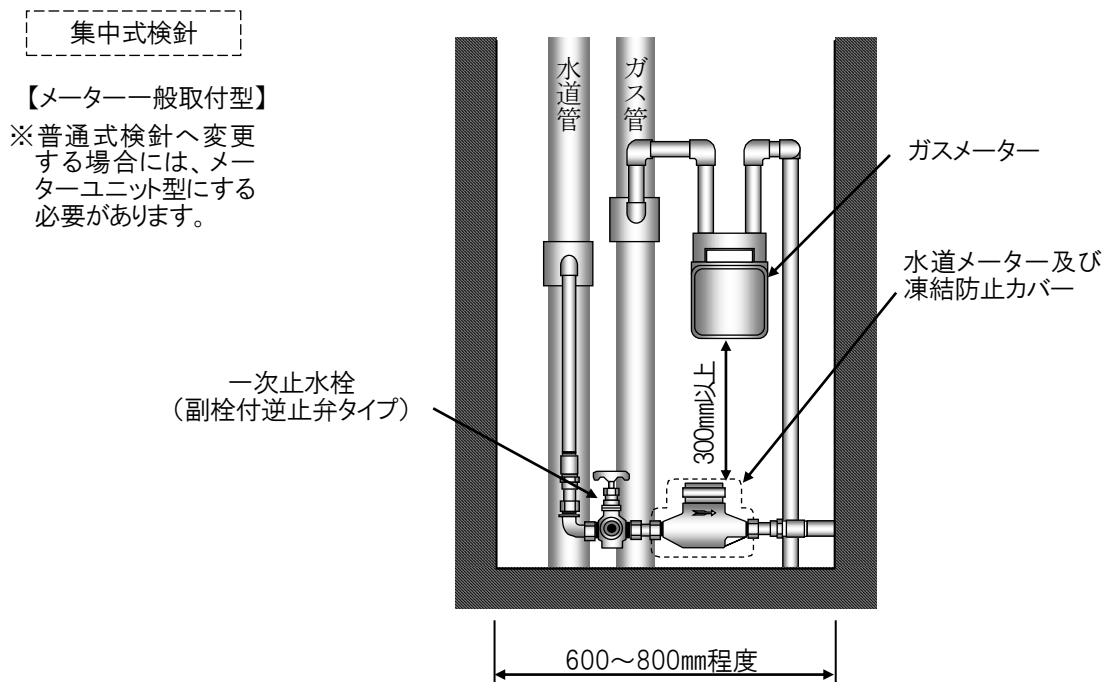
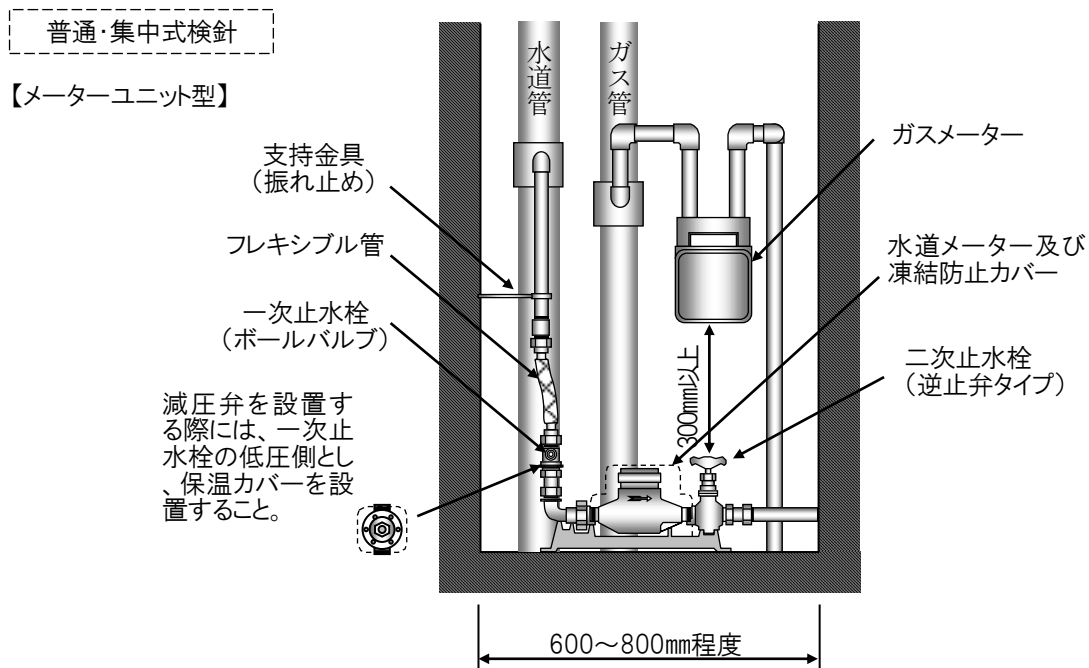
### 6 問合せ先

〒481-0005 北名古屋市薬師寺山浦1番地1 北名古屋水道企業団 工務課 給水申込担当

TEL 0568-22-8095 ※電話受付は、土・日曜、祝日、12/28から1/3を除く8時30分から17時15分までです。

※1 2頁参照 ※2 水道は2ヶ月分の料金算定をしております。一部を除き、旧師勝町地区は奇数月、旧西春町地区は偶数月、豊山町地区は奇数・偶数月に分かれます。 ※3 3頁参照 ※4 4・5頁参照

メーター標準設置図 (パイプシャフト内)



# 誓 約 書

令和 年 月 日

北名古屋水道企業団 企業長 様

申請者 { 住所  
氏名  
TEL

装置場所及び建物名称			
メーター設置数※1	φ13 個	φ20 個	

※1 メーター設置数とは、親メーターを通過した後の各戸の水道水を計測するために設置されたメーターの数を指します。

貴企業団へ中高層集合住宅の各戸検針・集金における普通式検針方式を申請するにあたり、下記事項について一切意義申し立てしないことを誓約いたします。

## 記

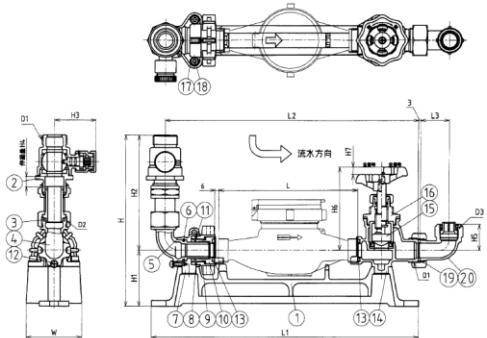
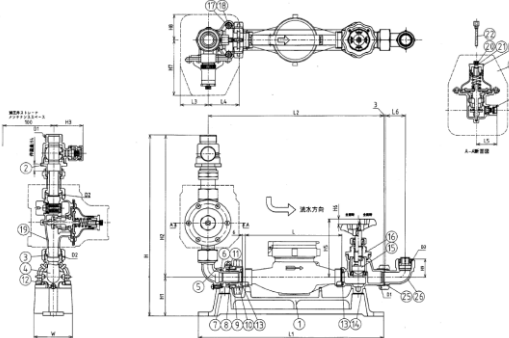
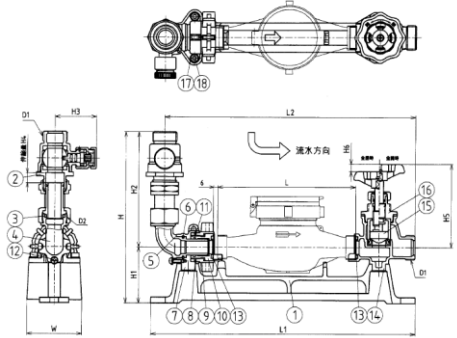
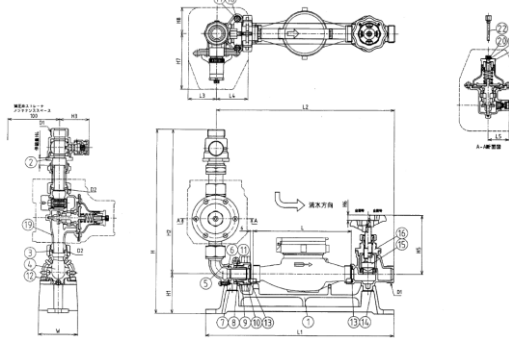
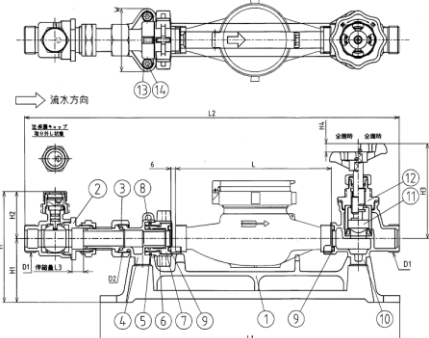
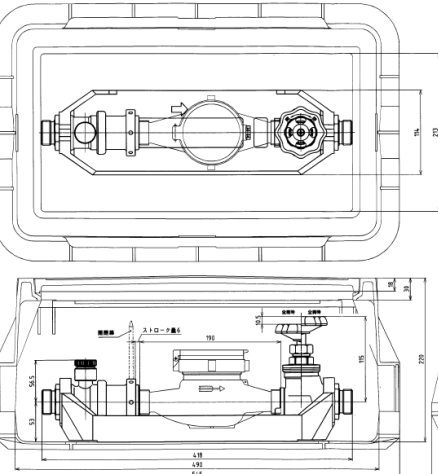
### 1 メーター等設置条件

- メーターは、原則各戸のパイプシャフト内に設置します。各戸の室内には設置しません。
- メーターは、床面から1m以下の高さで水平に設置します。
- メーター部分の配管は、原則パイプシャフトの扉面に平行とします。
- 配管を固定するために支持金具を取り付けるなど振れ止めを行います。
- メーター前後には、計量(検針)に影響を及ぼすような器具を設置しません。
- パイプシャフト内では、他の配管、機器などにより検針及びメーターの取替に支障がないようにします。
- パイプシャフト内の底面は、廊下側に水勾配を施すなど外部への排水に支障を来たさない構造とします。
- 凍結防止カバーを設置します。容易に脱着でき、計量(検針)に支障を及ぼさないようにします。
- パイプシャフトの扉の施錠を要する場合は、水道企業団指定の鍵とします。
- メーターは極力パイプシャフト開口部の中央付近に設置します。
- パイプシャフト開口部の寸法及び必要な空間は、水道企業団指定の「メーター標準設置図」を基本とします。
- パイプシャフトを築造しない場合においても、上記の要件を満たすようにします。

### 2 管理区分及び管理上の条件

- 水道企業団が実施するメーター取替作業に協力します。
- メーター取替を行う際に発生する水漏れの排水が万全であるように管理します。
- メーターの凍結防止用カバーが劣化した場合は、速やかに取り替えます。
- メーターが凍結により破損した場合には、その損害額を弁償します。
- 前項で破損した水により建物に損害が発生した場合は、その責任を負います。
- 止水栓及びメーター付近で漏水等が発生した場合は、速やかに修繕します。
- 家屋の解体等にてメーターを紛失した場合は、その損害額を弁償します。
- その他管理上の問題点が生じた場合は、水道企業団担当の指示により速やかに改善します。

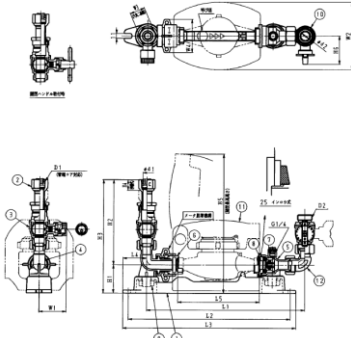
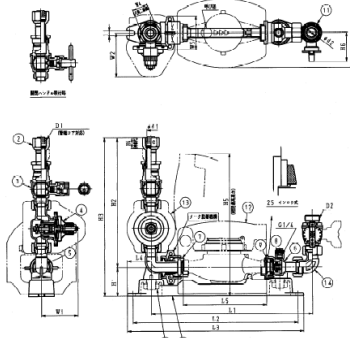
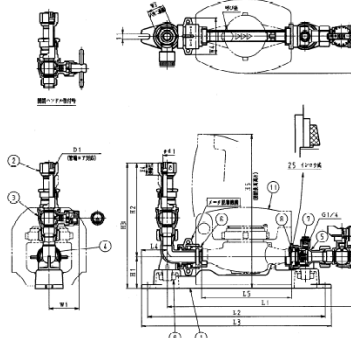
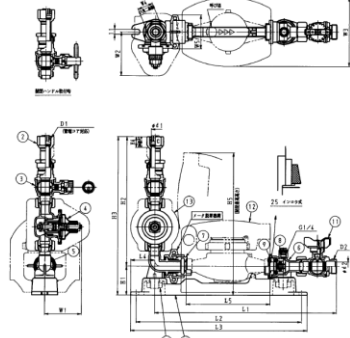
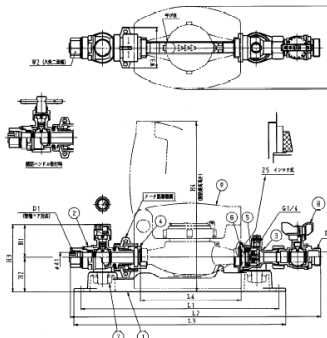
北名古屋M型（図見本はすべてφ20mmメーター用です）

タイプ	減圧弁なし	減圧弁あり
パイプシャフト用(PS)	 <p>北名古屋M型 PSUタイプ φ13·20用</p>	 <p>北名古屋M型 PSGUタイプ φ13·20用</p>
	 <p>北名古屋M型 PSLタイプ φ13·20用</p>	 <p>北名古屋M型 PSGLタイプ φ13·20用</p>
	 <p>北名古屋M型 PSIタイプ φ13·20用</p>	<p>該当なし</p>
地下埋設用(MB)	<p style="text-align: center;">メーターボックス使用</p> <div style="display: flex; justify-content: space-between;"> <div data-bbox="268 1489 726 1982">  </div> <div data-bbox="997 1489 1460 2027"> <p>【 使用可能なメーターボックス 】</p> <ul style="list-style-type: none"> <li>▼前澤化成工業(株) [ φ13用 ] MB-20SF [ φ20用 ] MB-25SF</li> <li>▼ミクニプラスチック(株) [ φ13用 ] M-25R(R-PET) [ φ20用 ]     "</li> <li>▼日之出水道機器(株) ※オール鋳鉄製品 [ φ13用 ] ドウロヨウ20mmソコ付 [ φ20用 ] ドウロヨウ25mmソコ付</li> </ul> <ul style="list-style-type: none"> <li>・集合住宅の散水栓を普通式検針として選択される場合においてのみ対象となります。</li> <li>・住居用はPSタイプをご利用ください。</li> <li>・減圧弁はボックス内に設置できません。</li> </ul> </div> </div> <p style="text-align: center;">北名古屋M型 MBタイプ φ13·20用</p>	

北名古屋M型のお問合せは ⇒ 前澤給装工業株式会社 名古屋営業所 TEL 052-745-8211 FAX 052-745-8215

【仕様は、改良のため変更することがありますのでご了解願います】

北名古屋N型（図見本はすべてφ20mmメーター用です）

タイプ	減圧弁なし	減圧弁あり
パイプシャフト用(PS)	 <p>北名古屋N型 PSUタイプ φ13・20用</p>	 <p>北名古屋N型 PSGUタイプ φ13・20用</p>
	 <p>北名古屋N型 PSLタイプ φ13・20用</p>	 <p>北名古屋N型 PSGLタイプ φ13・20用</p>
	 <p>北名古屋N型 PSIタイプ φ13・20用</p>	<p>該当なし</p>
タイプ	メーターボックス使用	
地下埋設用(MB)	<p><b>開発中</b></p>	

北名古屋N型のお問合せは ⇒ 株式会社日邦バルブ 名古屋営業所 TEL 052-735-6511 FAX 052-735-6510  
 【仕様は、改良のため随時更新しますのでご了解願います】